

NORME
INTERNATIONALE
INTERNATIONAL
STANDARD

CEI
IEC
662

1980

AMENDEMENT 8
AMENDMENT 8

1995-12

Amendement 8

Lampes à vapeur de sodium à haute pression

Amendment 8

High-pressure sodium vapour lamps

*Les feuilles de cet amendement sont à insérer dans la
CEI 662 (1980).*

*The sheets contained in this amendment are to be inserted
in IEC 662 (1980).*

© CEI 1995 Droits de reproduction réservés — Copyright — all rights reserved

Bureau Central de la Commission Electrotechnique Internationale 3, rue de Varembe Genève, Suisse



Commission Electrotechnique Internationale
International Electrotechnical Commission
Международная Электротехническая Комиссия

CODE PRIX
PRICE CODE

B

*Pour prix, voir catalogue en vigueur
For price, see current catalogue*

IECNORM.COM. Click to view the full PDF of IEC 60662:1980/AMD8:1995

Withdrawn

INSTRUCTIONS POUR L'INSERTION
DES NOUVELLES PAGES ET FEUILLES
DANS LA PUBLICATION 662

INSTRUCTIONS FOR THE INSERTION
OF NEW PAGES AND SHEETS IN
PUBLICATION 662

1. Retirer la page de titre et insérer la nouvelle page de titre.

1. Remove the existing title page and insert the new title page.

SECTION TROIS – ENCOMBREMENT
MAXIMAL DES LAMPES

SECTION THREE – MAXIMUM LAMP
OUTLINES

2. Retirer la liste existante et insérer la nouvelle liste.
3. Insérer les nouvelles feuilles de caractéristiques techniques 9012-1 et 9032-1.

2. Remove existing list and insert new list.
3. Insert the new technical data sheets, 9012-1 and 9032-1.

AVANT-PROPOS

Le présent amendement a été établi par le sous-comité 34A: Lampes, du comité d'études 34 de la CEI: Lampes et équipements associés.

Le texte de cet amendement est issu des documents suivants:

FDIS	Rapport de vote
34A/591/FDIS	34A/628/RVD

Le rapport de vote indiqué dans le tableau ci-dessus donne toute information sur le vote ayant abouti à l'approbation de cet amendement.

FOREWORD

This amendment has been prepared by sub-committee 34A: Lamps, of IEC technical committee 34: Lamps and related equipment.

The text of this amendment is based on the following documents:

FDIS	Report on voting
34A/591/FDIS	34A/628/RVD

Full information on the voting for the approval of this amendment can be found in the report on voting indicated in the above table.

IECNORM.COM. Click to view the full PDF of IEC 60662:1980/AMD8:1995

Withdrawn

SOMMAIRE

	Pages
PRÉAMBULE	4
PRÉFACE	4

SECTION UN – GÉNÉRALITÉS

Articles

1. Domaine d'application	6
2. Généralités	6
3. Définitions	6
4. Marquage des lampes	8
5. Dimension des lampes	8
6. Culots	8
7. Prescriptions d'essai pour l'amorçage, l'établissement du régime et les caractéristiques électriques	8
7.1 Essai d'amorçage	10
7.2 Essai d'établissement du régime	10
7.3 Vieillessement	10
7.4 Caractéristiques électriques des lampes	10
7.5 Essai d'extinction à tension rapidement réduite	10
8. Information pour la conception du ballast et de l'amorceur	12
8.1 Tension à vide	12
8.2 Caractéristiques européennes de l'impulsion d'amorçage	12
8.3 Caractéristiques nord-américaines de l'impulsion d'amorçage	12
8.4 Courant d'établissement du régime de la lampe	14
8.5 Facteur de crête du courant	14
8.6 Limites de fonctionnement des lampes pour l'information des fabricants de ballasts	14
9. Information pour la conception du luminaire	18
9.1 Augmentation de la tension aux bornes de la lampe	18
9.2 Températures de l'enveloppe de la lampe	18
9.3 Températures maximales du culot	18
10. Encombrement maximal des lampes	18
11. Système de numérotage des feuilles de caractéristiques des lampes	20
Annexes	
A Forme de l'impulsion pour l'essai d'amorçage des lampes	22
B Repérage schématique des cotes dimensionnelles	24
C Guide pour la construction des diagrammes quadrilatères	26
D Mesure de la hauteur de l'impulsion des lampes à starter interne	38
E Mesure de l'augmentation de tension aux bornes de la lampe en vue de la conception des luminaires	44
F Procédure de mesure de la tension de décrochement des lampes HPS	52

SECTION DEUX – FEUILLES DE CARACTÉRISTIQUES DES LAMPES

12. Liste des types particuliers de lampes inclus dans cette publication	66
--	----

SECTION TROIS – ENCOMBREMENT MAXIMAL DES LAMPES

SECTION TROIS – ENCOMBREMENT MAXIMAL DES LAMPES
SECTION THREE – MAXIMUM LAMP OUTLINES

Encombrement maximal des lampes		
662-CEI-9010	250 W	- Ampoule tubulaire
662-CEI-9011	250 W	- Ampoule tubulaire
662-CEI-9012	150, 250 W	- Ampoule tubulaire
662-CEI-9020	250 W	- Ampoule elliptique
662-CEI-9030	400 W	- Ampoule tubulaire
662-CEI-9031	400 W	- Ampoule tubulaire
662-CEI-9032	400 W	- Ampoule tubulaire
662-CEI-9040	400 W	- Ampoule elliptique
Maximum lamp outlines		
662-IEC-9010	250 W	- Tubular bulb
662-IEC-9011	250 W	- Tubular bulb
662-IEC-9012	150, 250 W	- Tubular bulb
662-IEC-9020	250 W	- Elliptical bulb
662-IEC-9030	400 W	- Tubular bulb
662-IEC-9031	400 W	- Tubular bulb
662-IEC-9032	400 W	- Tubular bulb
662-IEC-9040	400 W	- Elliptical bulb

IECNORM.COM. Click to view the full PDF of IEC 60271-1980/AMD8:1995

IECNORM.COM. Click to view the full PDF of IEC 60662:1980/AMD8:1995

Withdrawn

NORME
INTERNATIONALE
INTERNATIONAL
STANDARD

CEI
IEC
662

Première édition
First edition
1980

Modifiée selon les amendements:
Amended in accordance with amendments:
1(1986), 2(1987), 3(1990), 4(1992), 5(1993), 6(1994),
7(1995) et/and 8(1995)

Lampes à vapeur de sodium à haute pression

High-pressure sodium vapour lamps

© CEI 1995 Droits de reproduction réservés — Copyright — all rights reserved

No part of this publication may be reproduced or utilized in any form or by any means, electronic or mechanical, including photocopying and microfilm, without permission in writing from the publisher.

Aucune partie de cette publication ne peut être reproduite ni utilisée sous quelque forme que ce soit et par aucun procédé, électronique ou mécanique, y compris la photocopie et les microfilms, sans l'accord écrit de l'éditeur.

Bureau Central de la Commission Electrotechnique Internationale 3, rue de Varembe Genève, Suisse



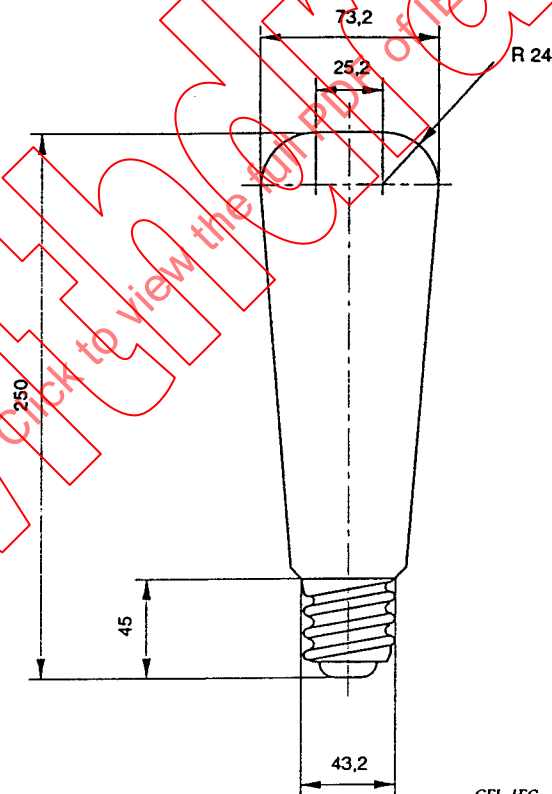
Commission Electrotechnique Internationale
International Electrotechnical Commission
Международная Электротехническая Комиссия

**ENCOMBREMENT MAXIMAL POUR LAMPES À VAPEUR
DE SODIUM À HAUTE PRESSION**

**MAXIMUM OUTLINE FOR HIGH PRESSURE SODIUM
VAPOUR LAMPS**

Puissance assignée Rated wattage (W)	Type	Culot Cap
150, 250	Tubulaire Tubular	E39/45

Dimensions en millimètres – Dimensions in millimetres



CEI-IEC 1009/95

Pratique japonaise
Japanese practice

Ampoule/bulb: T50
Culot/cap: E39/45
Déplacement angulaire/angular displacement: 3°
Longueur hors tout de la lampe/lamp OAL: 250
Sommet/apex point: 24,5